



Электронный каталог запчастей

КПП 9JS135T-A

9JS135T-A

9-ступенчатая механическая синхронизированная тихоходная коробка передач Shaanxi Fast Gear – для тяжёлых режимов работы на МАЗ и КамАЗ

КПП 9JS135T-A – 9-ступенчатая полностью синхронизированная механическая тихоходная коробка передач производства Shaanxi Fast Gear Co., Ltd. В маркировке: Т означает синхронизацию (переключение с одним выжимом сцепления), А – тихоходную версию с пониженным передаточным числом высшей передачи (0,73 вместо 0,84 у скоростной серии В). Такая конфигурация даёт большее тяговое усилие при полной нагрузке за счёт более низкой максимальной скорости.

Другие каталоги запчастей доступны на сайте

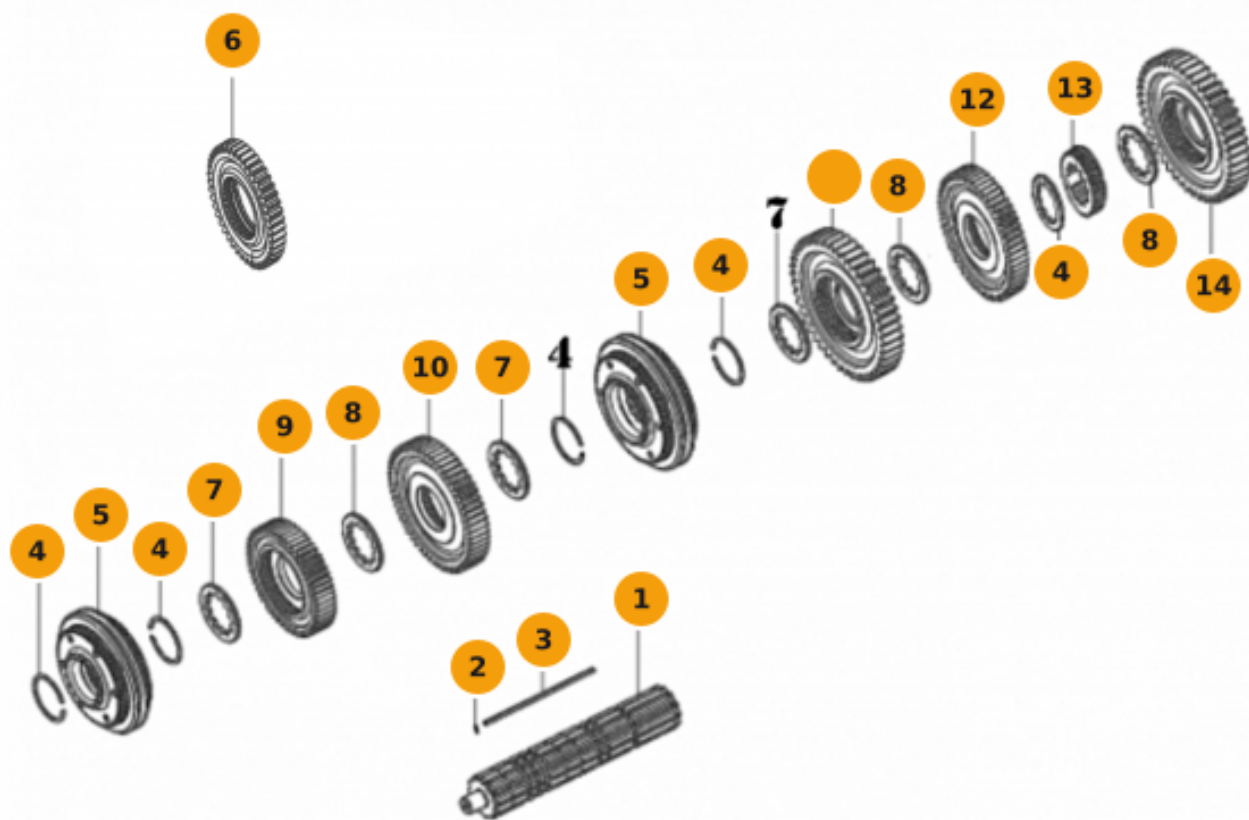
dcparts.ru

© 2016–2026 DCPARTS. Все права защищены.

Оглавление

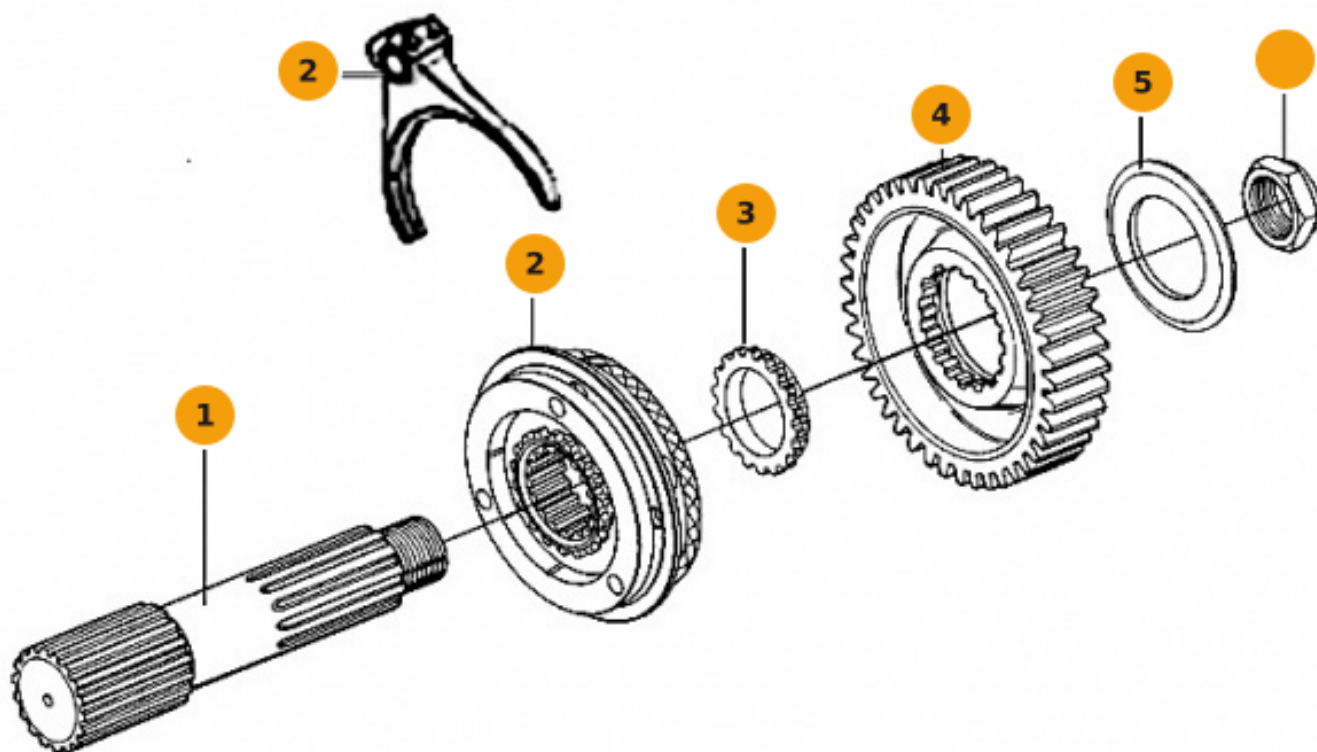
Вал вторичный КПП	3
Вал выходной демультипликатора КПП	4
Вал левый и правый демультипликатора КПП	5
Вал первичный КПП	5
Вал промежуточный задней передачи КПП	5
Валы промежуточные левый, правый КПП	5
Картер сцепления, центральный корпус и его составляющие КПП	5
Крышка задняя хвостовика КПП	5
Механизм переключения передач КПП	5
Механизм управления переключением передач КПП	5
Цилиндр воздушный переключения передач демультипликатора КПП	5
Шестерня ведущая демультипликатора КПП	5

Вал вторичный КПП на КПП 9JS135T-A



Поз.	Артикул	Наименование	Кол-во
1	JS150T-1701105B	Вал вторичный	
1	16763	Стопорное кольцо	
2	Q5280310	Штифт M5x14 SHAANXI FAST GEAR	
3	JS150T-1701121B	Ключ вала вторичного (длинный)	
5	JS130T-1701180	Синхронизатор 3-й и 4-й передачи, он же 5-й и 6-й (Металл)	
5	JS130T-1701182S	Синхронизатор 3-й и 4-й передачи, он же 5-й и 6-й Оригинал SHAANXI FAST GEAR	
6	JS135TA-1701030	Шестерня первичного КПП	
7	12JS160T-1701122	Шайба регулировочная шестерни вторичного вала КПП	
8	12JS160T-1701123	Шайба шестерни вала вторичного	
9	JS135TA-1701113	Шестерня 3-й передачи вала вторичного	
10	JS135TA-1701112	Шестерня 2-й передачи вторичного вала КПП	
11	JS150TA-1701111B	Шестерня 1-й передачи вторичного вала КПП	
12	JS119T-1701110B, JS150T-1701110B,	Шестерня пониженной передачи вторичного вала	
13	JS150T-1701108	Муфта переключения передач	
14	JS119T-1701109B, JS150T-1701109B	Шестерня задней передачи вторичного вала	
16	JS150T-1701105B	Вал вторичный в сборе	

Вал выходной демультипликатора КПП на КПП 9JS135T-A



Поз.	Артикул	Наименование	Кол-во
1	F99882	Вал демультипликатора выходной	
2	16775-1	Вилка демультипликатора	
2	A-C09005	Синхронизатор демультипликатора металл (оригинал) SHAANXI FAST GEAR	
2	A-C09005	Синхронизатор демультипликатора металл	
3	14331	Шайба выходного вала демультипликатора (комплект)	
3	14332	Шайба шестерни выходного вала демультипликатора (комплект)	
4	19726	Шестерня понижающей передачи вала выходного демультипликатора	
4	19726	Шестерня понижающей передачи выходного вала демультипликатора (оригинал) SHAANXI FAST GEAR	
5	19466	Шайба шестерни понижающей передачи выходного вала демультипликатора	
6	F96006	Гайка фланца	

Полная версия каталога

Вы просматриваете ознакомительную версию.
В полной версии доступно 12 разделов.

Зарегистрируйтесь на сайте, чтобы скачать полный каталог

dcparts.ru



Правовая информация

© 2016–2026 DCPARTS. Все права защищены.

Настоящий каталог является интеллектуальной собственностью
компании DC Parts.

Запрещается полное или частичное копирование, воспроизведение,
тиражирование, распространение или иное использование материалов
каталога без предварительного письменного разрешения правообладателя.

Нарушение авторских прав преследуется по закону в соответствии
с действующим законодательством РФ (ГК РФ, часть IV).

Информация о товарах носит справочный характер
и не является публичной офертой.

dcparts.ru